

# MAREA 10

РАКОВИНА ВСТРАИВАЕМАЯ 1802110G

Дизайн: Salini SRL

**salini**  
L'ANIMA DELL'ACQUA

**Размеры:** 747 x 400 x 130 мм

**Вес нетто / брутто:** 9,7 / 12,7 кг

**Материал:** S-Sense

**Покрытие:** глянцевое

**Цвет:** RAL / белый

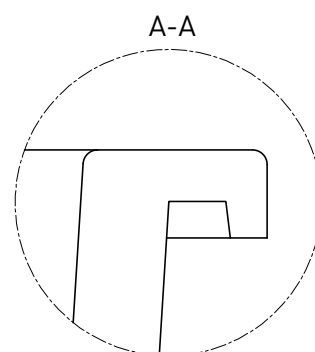
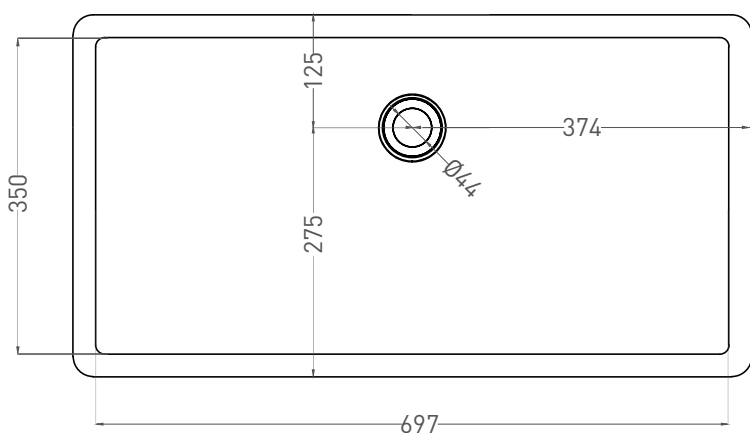
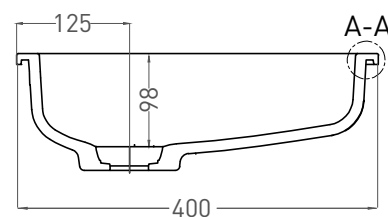
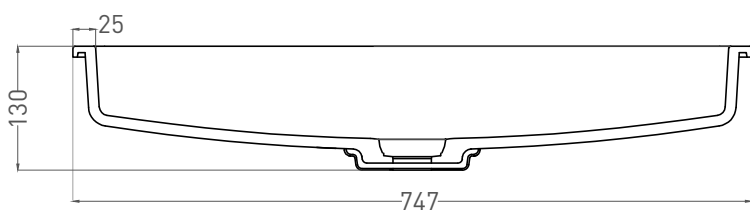
**Комплектация:** Раковина с отверстием

**Требуемый смеситель:** настольный / настенный

**Гарантия:** 10 лет

**Производство:** Италия / Россия

**Тип монтажа:** встраиваемый



## Salini SRL

20122 Italia, Milano, Largo Ildefonso Schuster, 1

info@salini-srl.com

www.salini-srl.com

## © Salini SRL - All rights reserved

Все права защищены. Несанкционированное копирование, публикация, полное или частичное воспроизведение запрещены.

# MAREA 10

РАКОВИНА ВСТРАИВАЕМАЯ 1802210M

Дизайн: Salini SRL

**salini**  
L'ANIMA DELL'ACQUA

**Размеры:** 747 x 400 x 130 мм

**Вес нетто / брутто:** 9 / 11 кг

**Материал:** S-Stone

**Покрытие:** матовое

**Цвет:** RAL / белый

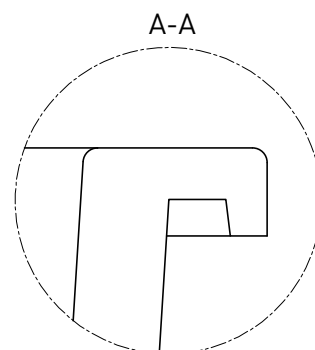
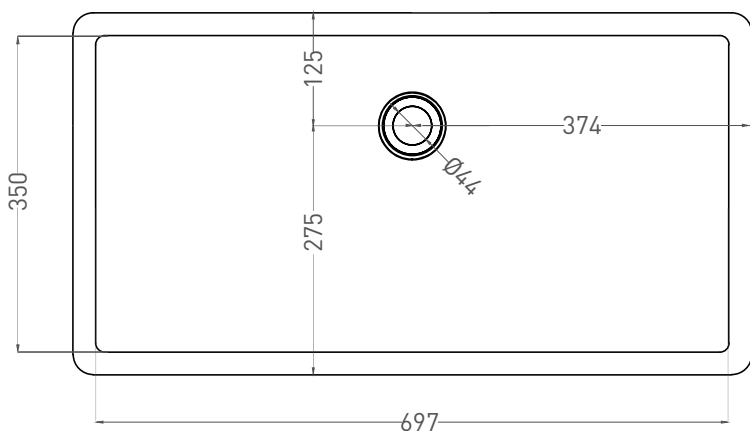
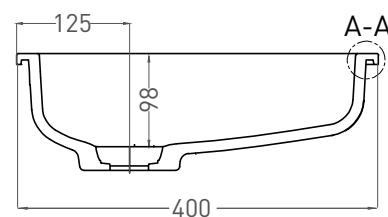
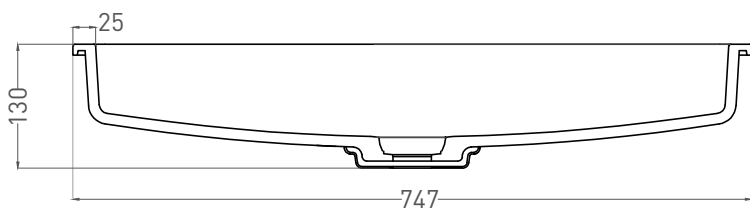
**Комплектация:** Раковина с отверстием

**Требуемый смеситель:** настольный / настенный

**Гарантия:** 10 лет

**Производство:** Италия / Россия

**Тип монтажа:** встраиваемый



## Salini SRL

20122 Italia, Milano, Largo Ildefonso Schuster, 1

info@salini-srl.com

www.salini-srl.com

## © Salini SRL - All rights reserved

Все права защищены. Несанкционированное копирование, публикация, полное или частичное воспроизведение запрещены.